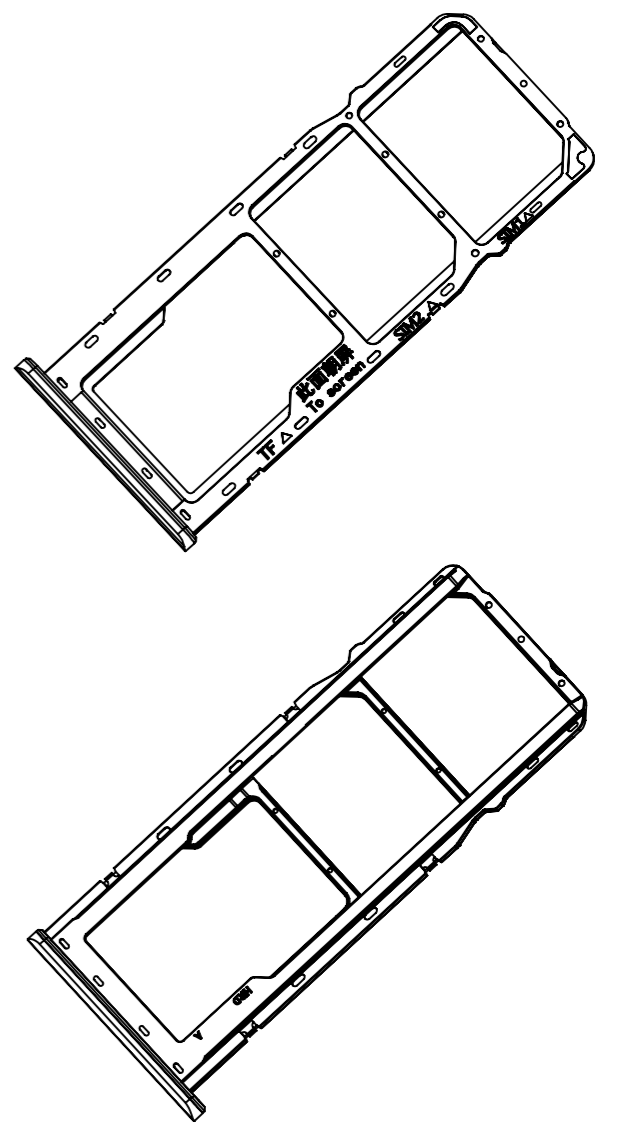
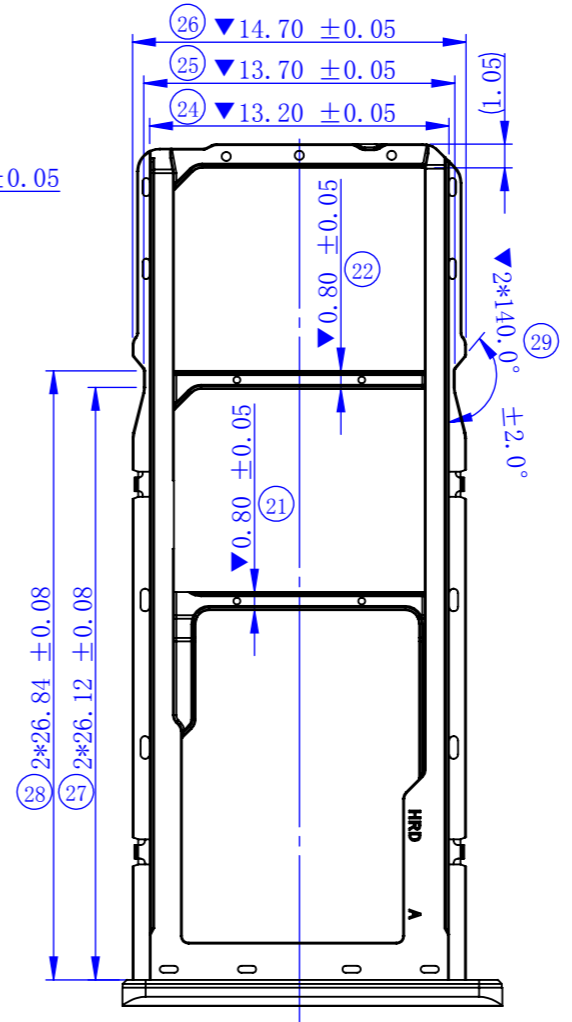
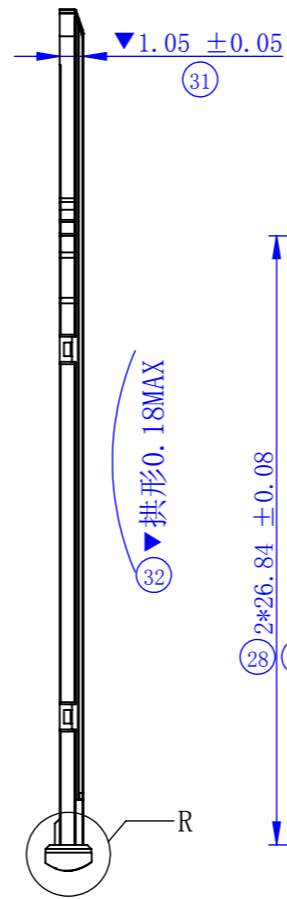
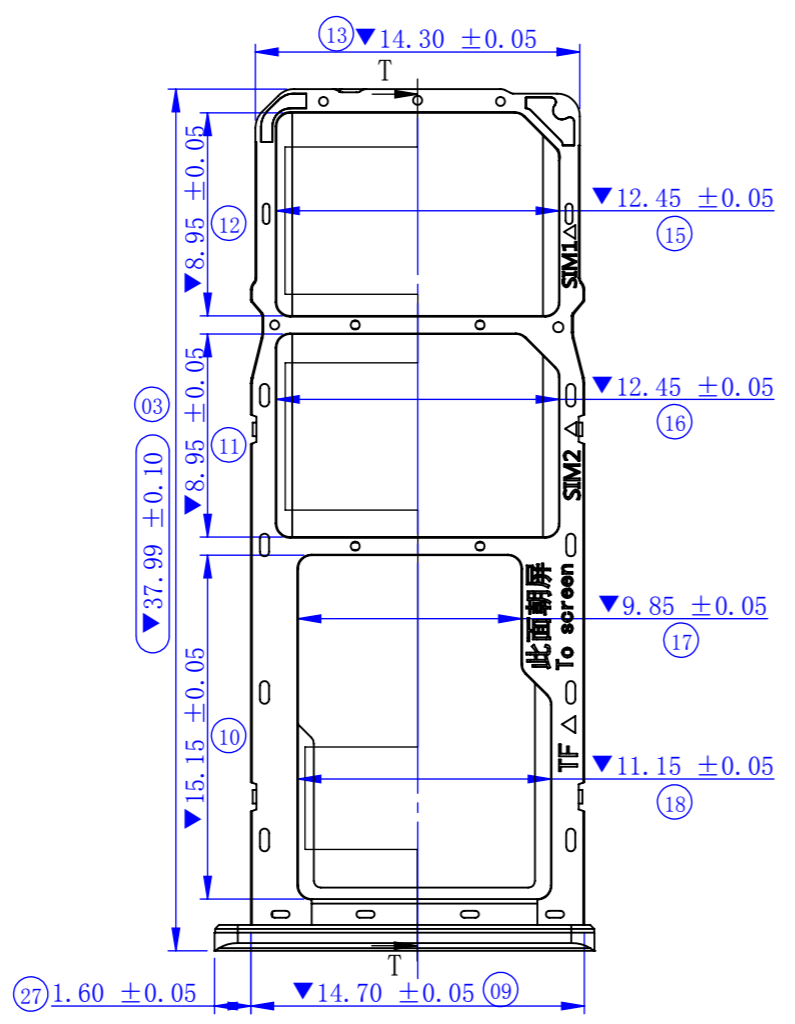
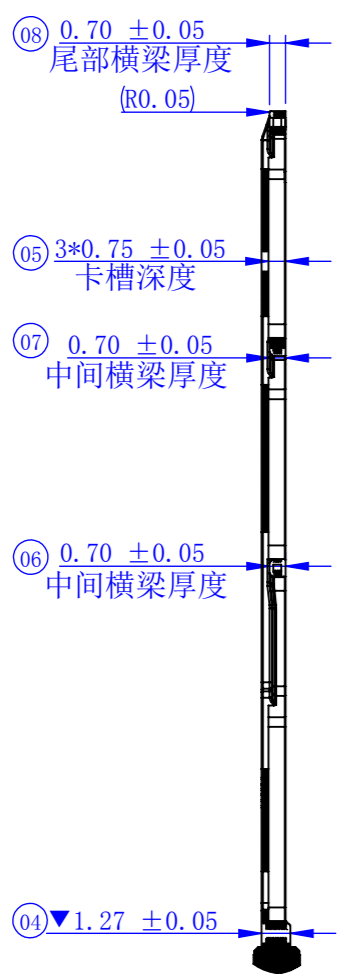
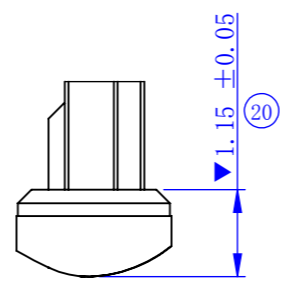
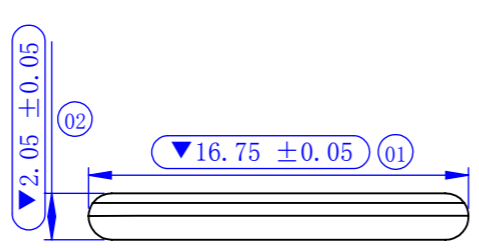


喷涂版本



剖面 T-T
比例 3 : 1



局部视图 R
比例 10 : 1

- NOTES:
- MATERIAL:
Housong: PC, 颜色: 金色;
Guide: Stainless Steel, T=0.35mm.
 - GP PASSED ACCORD WITH HRD-RoHS-219 STANDARD.
 - CAMBER OF CARRIER TO BE 10mm MAX. /m.
 - THE BURR MUST BE LESS THAN 0.03mm.
 - ALL DIMENSIONS MARKED ▼ MUST BE CONTROLLED BY QC.
 - ALL DIMENSIONS MARKER (XX) MUST BE MEASURE BY FAI.
 - 产品表面不得有划伤、油污、缺胶、扭曲变形、裂痕等缺陷。
 - 产品表面需镭射字符，详细见图纸字符。
 - 卡帽需要喷涂处理，外观管控按照喷涂外观严格要求；

总表					
序号	塑胶颜色	素材料号	喷涂料号	成品出货料号	喷涂颜色
1	金色	KT072-KCA13020-0	KT072-KCA13020-A	KT072-KCA13020	香槟金
2	黑色	KT072-KCB13020-0	KT072-KCB13020-D	KT072-KCB13020	蓝色

REV.	ECN NO.	DESCRIPTION	DATE	UNITS: mm	GENERAL TOLERANCE	DRAW:	PART NO:
B	E1809362A	放宽部分尺寸公差	09/03/2018	DATE: 07/09/2018	X. ±0.15 .X ±0.10 .XX ±0.05 .XXX ±0.02	X.° ±3.00° .X° ±2.00° .XX° ±1.00° .XXX° ±0.50°	KT072-KCA13020
A	E1807257A	新图面发行	07/09/2018	SCALE: 3/1		CHECKED:	TITLE: 三选一体式卡托
				SHEET: 1/1	MATERIAL: 客户图	APPROVE:	DRAWING NO: C-KT072-0000
				REV. A	FINISH: SEE NOTE		

昆山捷皇电子精密科技有限公司
HONGRIDA ELECTRONIC TECHNOLOGY CO.,LTD.