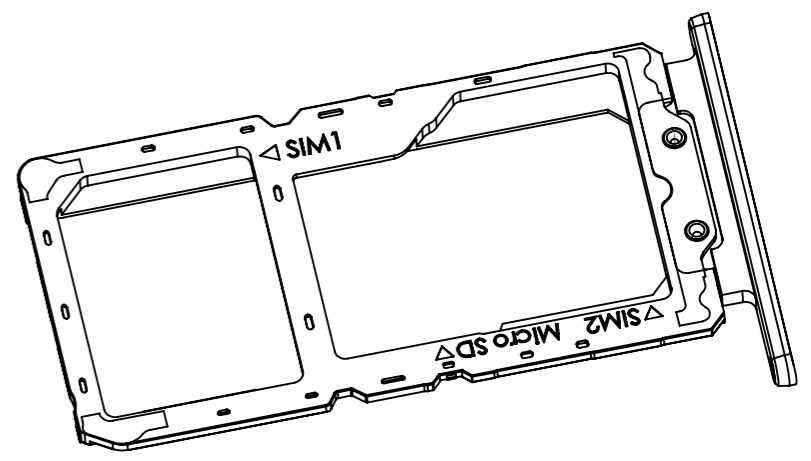
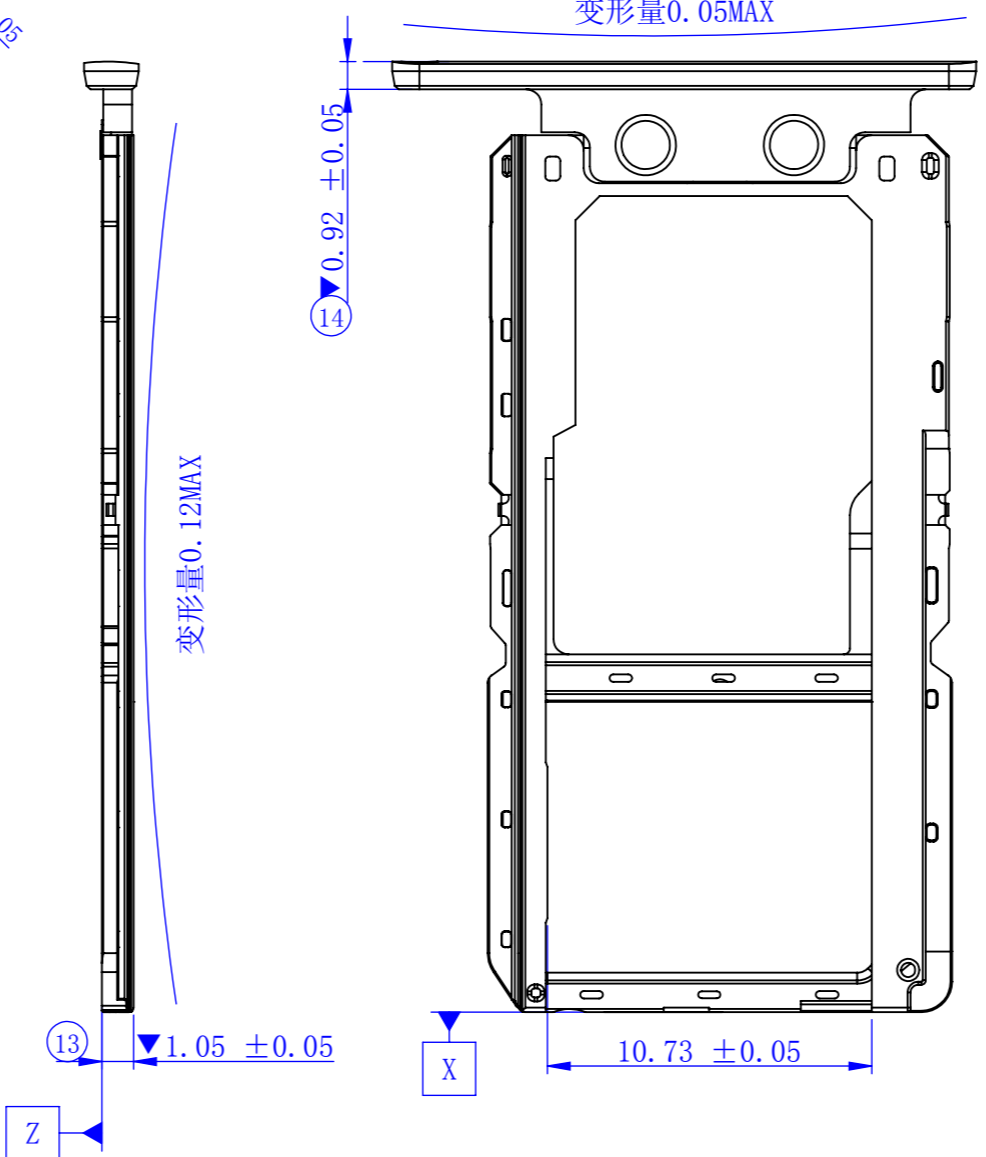


卡帽外观面不能有磕伤、划痕、掉漆凸点

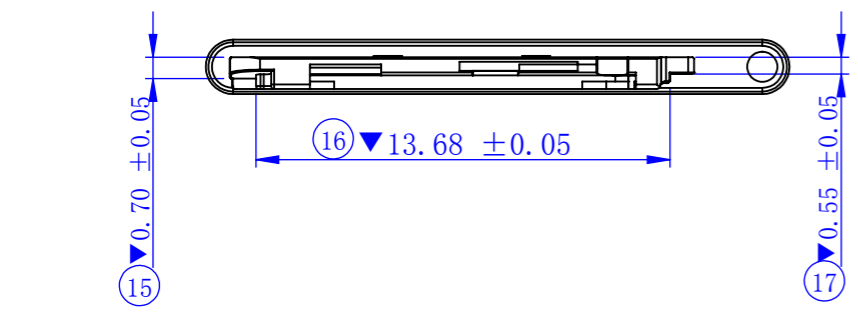
铆钉铆压后均匀散开，卡帽前后左右可活动



NOTES:

- MATERIAL:
HOUSING: THERMOPLASTIC BLACK.
TRAY SHEET: STAINLESS STEEL, T=0.30mm.
RIVET: SUS 303 1/2H.
DOOR SHEET: AL6063.
- ALL DIMENSIONS MARKED ▼ MUST BE CONTROLLED BY QC.
- ALL DIMENSIONS MARKER (XX) MUST BE MEASURED BY FAI.
- 产品表面不得有划伤、油污、缺胶、扭曲变形、裂痕等缺陷。
- 产品表面需模内刻字符，详细见图纸字符。
- 卡帽需要阳极氧化处理；
- PART NO. :
KT004-KA X 13002

- H=海鸥灰
- L=夏隆蓝色
- T=土豪金
- C=碳黑色
- R=马赛红色



序号	名称	料号	材质	数量
1	主体	KT004-MB013002	PA9T, BK	1
2	钢片	KT004-SN013000	SUS301-H	1
3	卡帽	KT004-YLH13002	AL6063	1
4	铆钉	KT004-DN013031	SUS303-1/2H	2

				UNITS: mm	GENERAL TOLERANCE		DRAW:	PART NO: KT004-KAX13002
				DATE: 10/16/2017	X. ±0.20	X° ±5.00°	CHECKED:	TITLE: 1.35H 3IN2 MOLDING TRAY(C860)
				SCALE: 4/1	.X ±0.15	.X° ±3.00°	APPROVE:	DRAWING NO:
				SHEET: 1/1	.XX ±0.10	.XX° ±1.00°		
A	E1711410A	初版发行	11/20/2017	REV. A	MATERIAL:		昆山捷皇电子精密科技有限公司 HONGRIDA ELECTRONIC TECHNOLOGY CO.,LTD.	
REV.	ECN NO.	DESCRIPTION	DATE	FINISH: SEE NOTE				