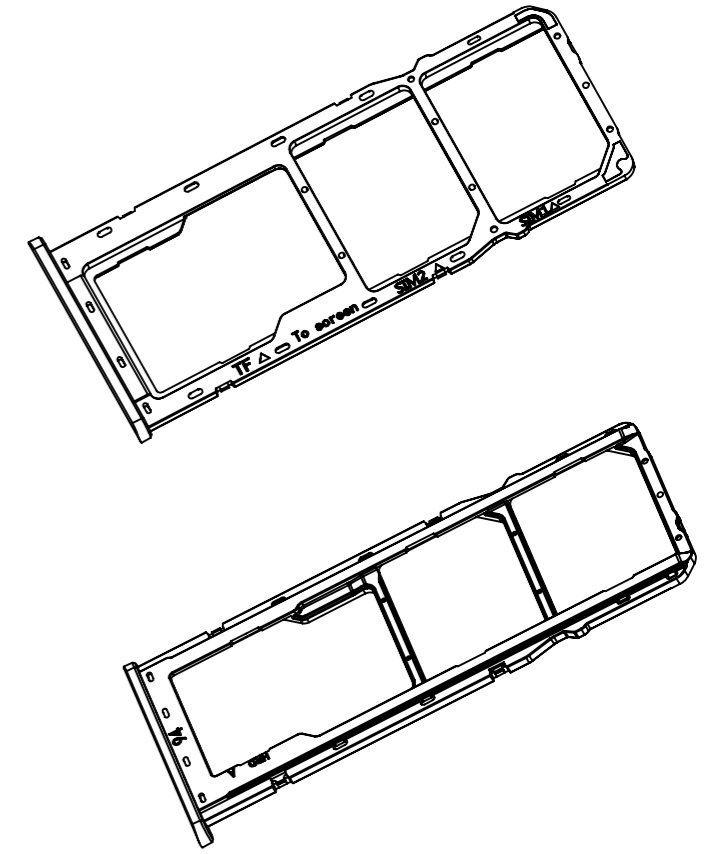
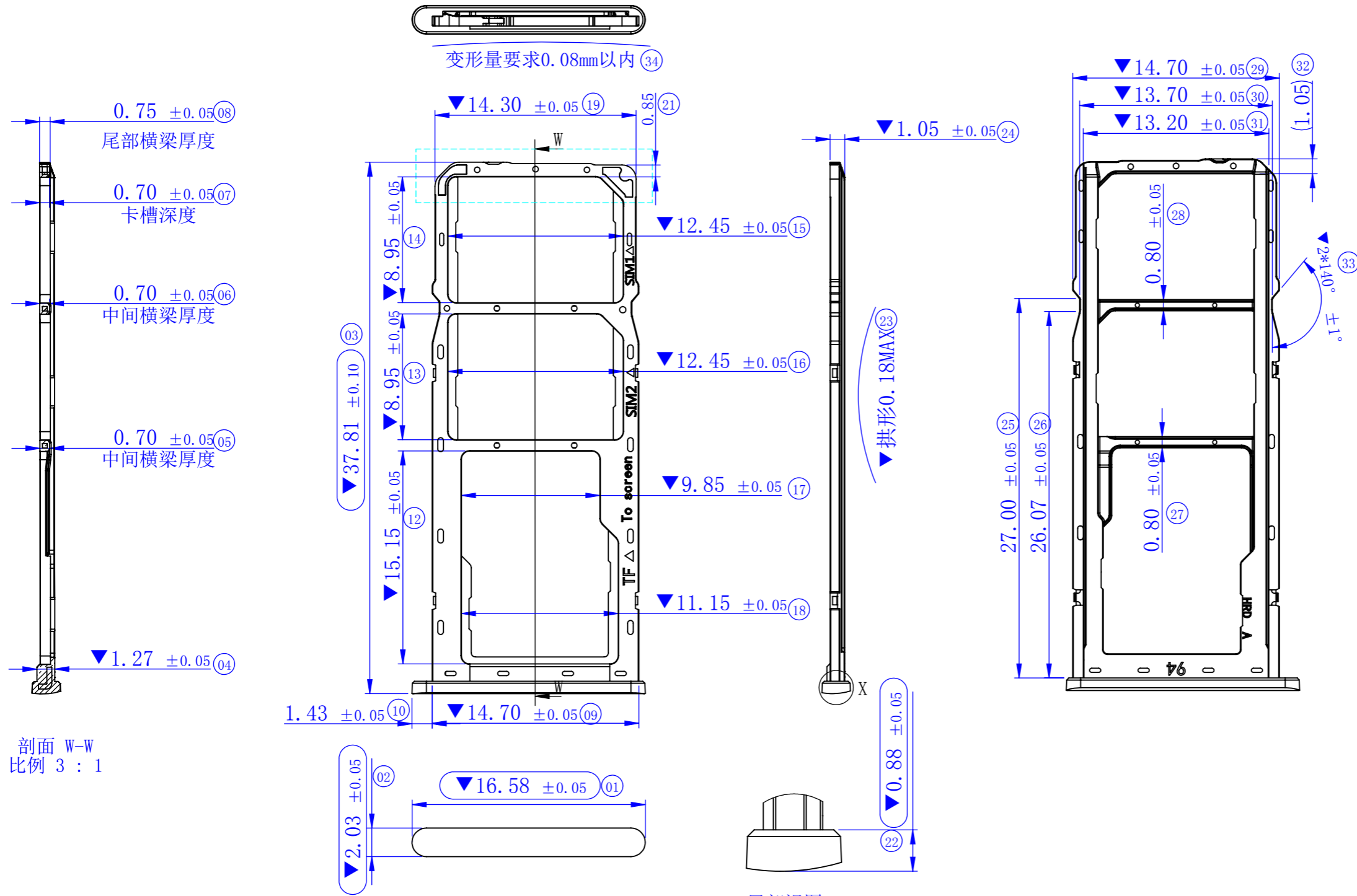


喷涂版图面



剖面 W-W
比例 3 : 1

局部视图 X
比例 10 : 1

NOTES:

1. 塑胶材质: PC+10%GF; 原料颜色: 黑色
钢片材质: SUS301-H, T=0.35mm;
喷涂要求: 喷涂暮光橙色/蓝色。
2. GP PASSED ACCORD WITH HRD-RoHS-219 STANDARD.
3. CAMBER OF CARRIER TO BE 10mm MAX. /m.
4. THE BURR MUST BE LESS THAN 0.03mm.
5. ALL DIMENSIONS MARKED ▼ MUST BE CONTROLLED BY QC.
6. ALL DIMENSIONS MARKER (XX) MUST BE MEASURE BY FAI.
7. 产品表面不得有划伤、油污、缺胶、扭曲变形、裂痕等缺陷。
8. 产品表面需镭射字符, 详细见图纸字符。
9. 卡帽需要喷涂处理, 外观管控按照喷涂外观严格要求;

总表

序号	塑胶颜色	成品出货料号	喷涂颜色
1	黑色	KT094-KCP13020	暮光橙色
2	黑色	KT094-KCD13020	蓝色

				UNITS: mm	GENERAL TOLERANCE		DRAW:	PART NO: KT094-KCX13020
				DATE: 04/10/2019	X. ±0.15	X° ±3.00°	CHECKED:	TITLE: 三选一体式卡托
				SCALE: 3/1	.X ±0.10	.X° ±2.00°	APPROVE:	DRAWING NO: C-KT094-0000
				SHEET: 1/1	.XX ±0.05	.XX° ±1.00°		
A	E1906263A	新版发行	2019/06/03	MATERIAL: 客户图	.XXX ±0.02	.XXX° ±0.50°		
REV.	ECN NO.	DESCRIPTION	DATE	REV. A	FINISH: SEE NOTE			



昆山捷皇电子精密科技有限公司
HONGRIDA ELECTRONIC TECHNOLOGY CO.,LTD.